



GRUPO DE LAVAMANOS 4" IDEAL MANILLA POMO

BM-C80103



ESPECIFICACIONES



IDENTIFICACIÓN DEL PRODUCTO

- Producto: Grupo de Lavamanos 4" Ideal Manilla Pomo
- Código de Fábrica: BM-C80103
- Marca de Fabricación: BM

CARACTERÍSTICAS TÉCNICAS

- Material: Aleación de cobre
- Acabado: Cromo
- Tipo de manilla: 4 pulgadas
- Tipo de cartucho: Cerámico 1/4 vuelta
- Peso neto: 0.780 Kg

*Adaptable a instalaciones domésticas y comerciales en lugares donde el agua es considerada potable

INSTALACIÓN

- 1 Orificio 2 Orificios 3 Orificios

PRESENTACIÓN

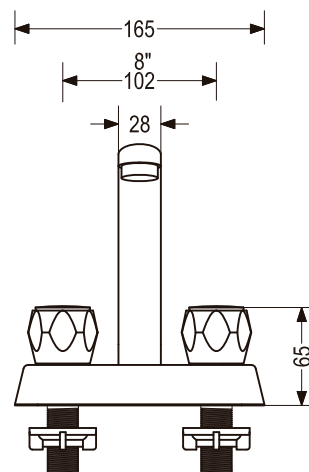
TIPO DE EMPAQUE	DIMENSIONES (Lx W x H)	PESO BRUTO
CAJA	6 x 23.5 x 23.5 cms	0.900 Kg
20 UNIDADES POR CAJA	48.5 x 49 x 32.5 cms	20 Kg

RECOMENDACIONES

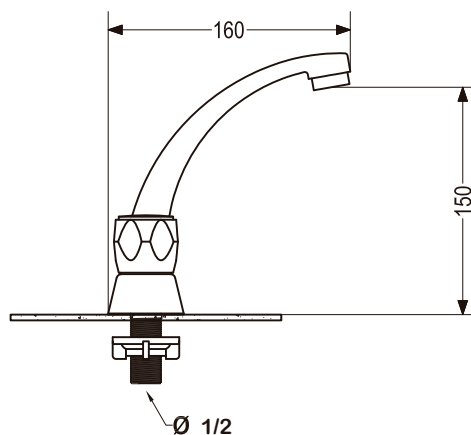
- * Limpiar la grifería con solución de agua y vinagre al 5%. No utilice productos químicos.
- * Al momento de instalar es importante tomar en cuenta el instructivo de instalación a fin de prevenir cualquier daño al producto.
- * Revise detenidamente la garantía al dorso del instructivo de instalación.

DIMENSIONES

VISTA FRONTAL



VISTA LATERAL



Unidades expresadas en mm