

### Features

- Solid metal construction
- Flexible G1/2" supply hose
- Leak-free ceramic disk valve
- Coin aerator (easy install & easy clean)
- Includes pop-up drain
- 120 mm spout reach
- Lever handle

## TALL SINGLE-HOLE SINGLE-CONTROL LAVATORY FAUCET K-99448T



### Codes/Standards Applicable

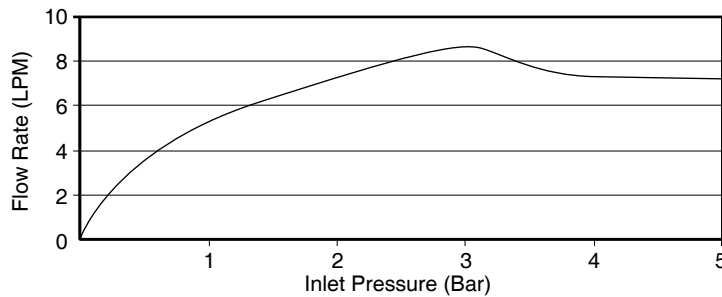
- Specified model meets or exceeds the following:
- TIS 2067-2552

### Installation Notes

Install this product according to the installation guide.

### Specified Model

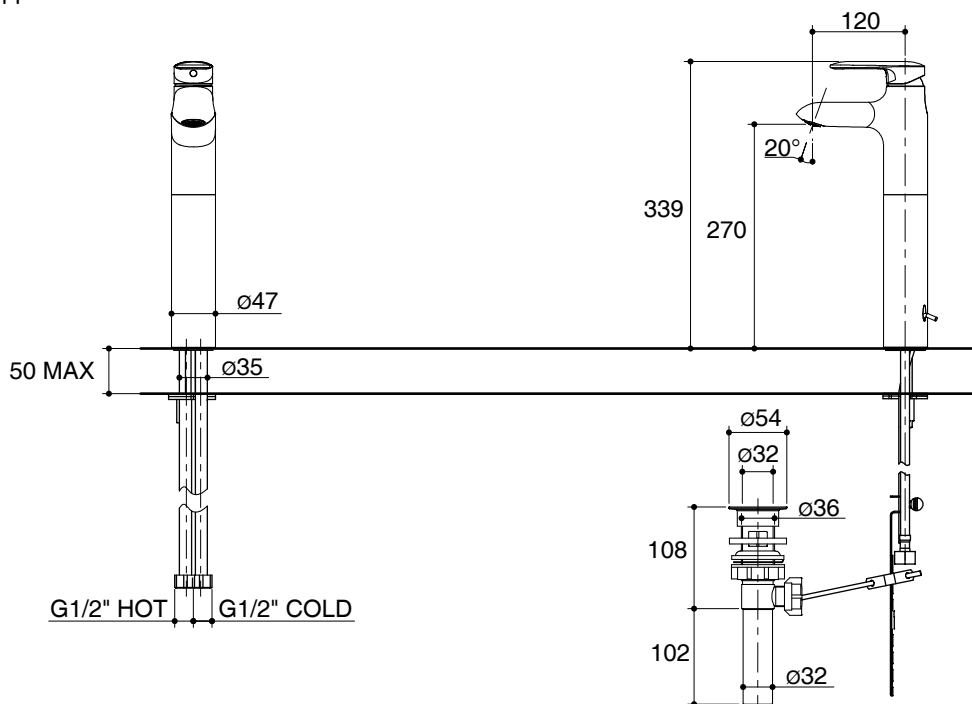
Model	Description	Color/Finished
K-99448T-4	Kumin tall single-hole single-control lavatory faucet	CP: Polished Chrome



**Flow Curve**

Note: Flow rates are approximate. (1 gallon = 3.785 liters, 1 bar = 14.5 psi)

Dimensions are approximate.  
Unit: mm



**Product Diagram**

## ก๊อกผสมอ่างล้างหน้าทรงสูงแบบก้านโยก K-99448T

### คุณลักษณะ

- ผลิตจากโลหะ
- สายน้ำดีขนาด G1/2"
- พร้อมเซรามิกวาล์วกันการรั่วซึม
- ปากก๊อกแบบเปิดง่าย
- พร้อมสะดืออ่างแบบบ๊อบอัฟ
- ระยะจากกึ่งกลางตัวก๊อกถึงกึ่งกลางปากก๊อก 120 มม.
- มือบิดแบบก้านโยก

### มาตรฐาน

- คุณสมบัติตามมาตรฐาน
- มอก. 2067-2552

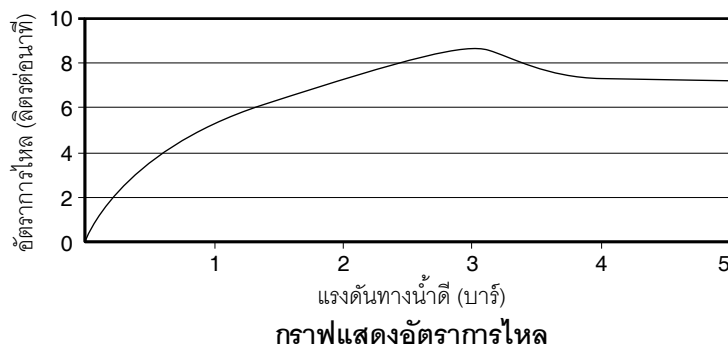
### ข้อสังเกตสำหรับการติดตั้ง

ติดตั้งผลิตภัณฑ์โดยใช้คู่มือแนะนำการติดตั้ง



### รุ่นผลิตภัณฑ์

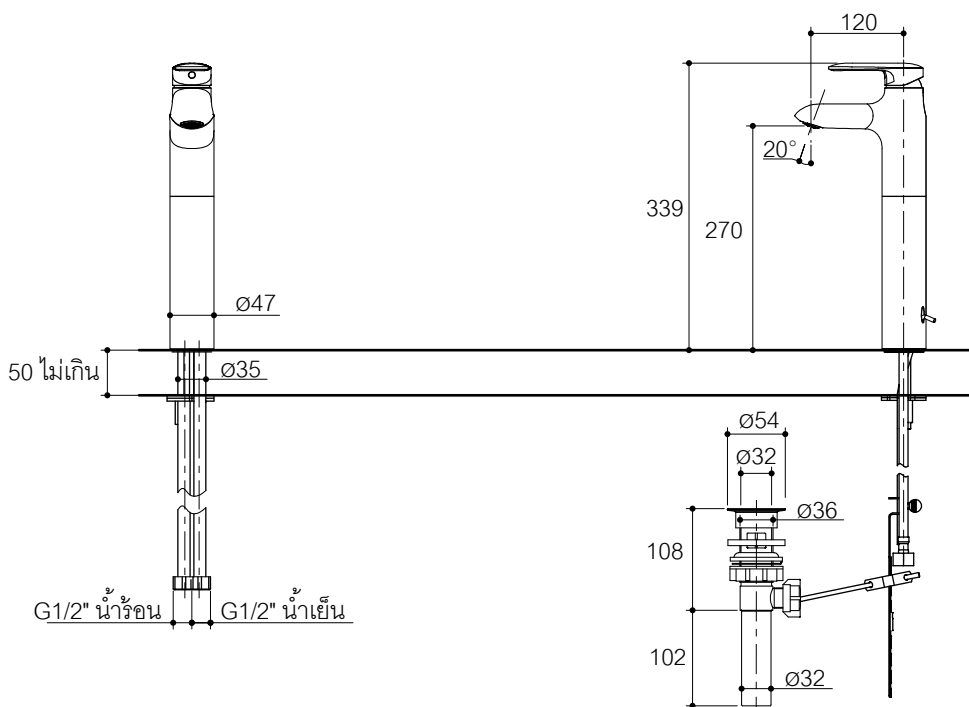
รุ่น	ชื่อผลิตภัณฑ์	สี/วัสดุเคลือบผิว
K-99448T-4	ก๊อกผสมอ่างล้างหน้าทรงสูงแบบก้านโยก รุ่นคูมิน	CP: สีโครมเงา



หมายเหตุ: อัตราการไหลค่าโดยประมาณ (1 แกลลอน = 3.785 ลิตร, 1 บาร์ = 14.5 psi)

ขนาดระยะแสดงค่าโดยประมาณ

หน่วย: มม.



ภาพแสดงผลิตภัณฑ์