



REGADERA HIDROMASAJE ANTICALCARE 3 FUNCIONES

BM-9C3403



ESPECIFICACIONES



IDENTIFICACIÓN DEL PRODUCTO

- Producto: Regadera Hidromasaje anticalcarie 3 funciones
- Código de Fábrica: BM-9C3403
- Marca de Fabricación: BM

CARACTERÍSTICAS TÉCNICAS

- Material: Aleación de cobre
- Acabado: Cromo
- Peso neto: 0.880 Kg

*Adaptable a instalaciones domésticas y comerciales en lugares donde el agua es considerada potable

PRESENTACIÓN

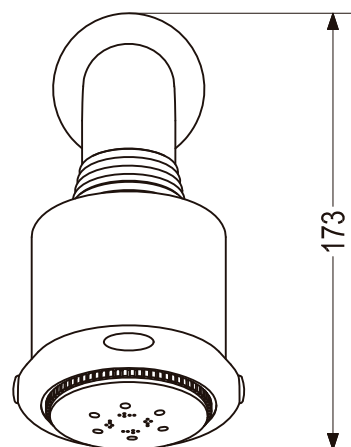
TIPO DE EMPAQUE	DIMENSIONES (L x W x H)	PESO BRUTO
CAJA	14 x 20 x 10 cms	1 Kg
30 UNIDADES POR CAJA	44 x 41.5 x 53 cms	34 Kg

RECOMENDACIONES

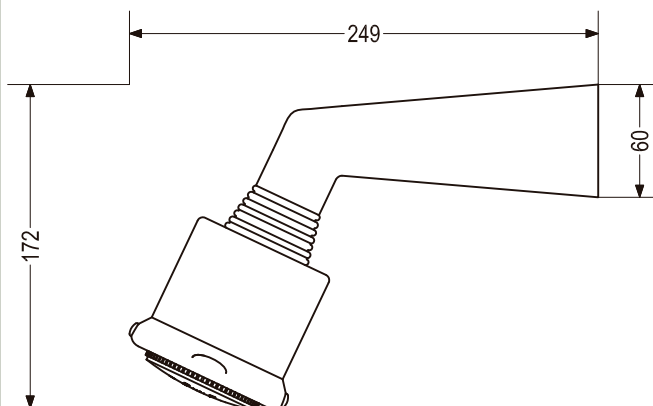
- * Limpiar la grifería con solución de agua y vinagre al 5%. No utilice productos químicos.
- * Al momento de instalar es importante tomar en cuenta el instructivo de instalación a fin de prevenir cualquier daño al producto.
- * Revise detenidamente la garantía al dorso del instructivo de instalación.

DIMENSIONES

VISTA FRONTAL



VISTA LATERAL



Unidades expresadas en mm