



DUCHA ANTICALCARE TUBO Y ROSETA CROMO

BM-901-0501



ESPECIFICACIONES



IDENTIFICACIÓN DEL PRODUCTO

- Producto: Ducha Anticalcarie Tubo y Roseta cromo
- Código de Fábrica: BM-901-0501
- Marca de Fabricación: BM

CARACTERÍSTICAS TÉCNICAS

- Material: Aleación de cobre
- Acabado: Cromo
- Peso neto: 0.120 Kg

*Adaptable a instalaciones domésticas y comerciales en lugares donde el agua es considerada potable

PRESENTACIÓN

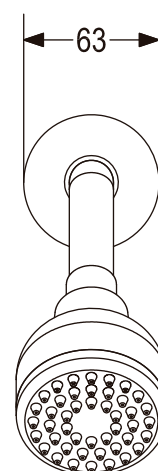
TIPO DE EMPAQUE	DIMENSIONES (L x W x H)	PESO BRUTO
CAJA	9 x 17.5 x 24 cms	0.240 Kg
16 UNIDADES POR CAJA	39 x 41.5 x 26.5 cms	5.85 Kg

RECOMENDACIONES

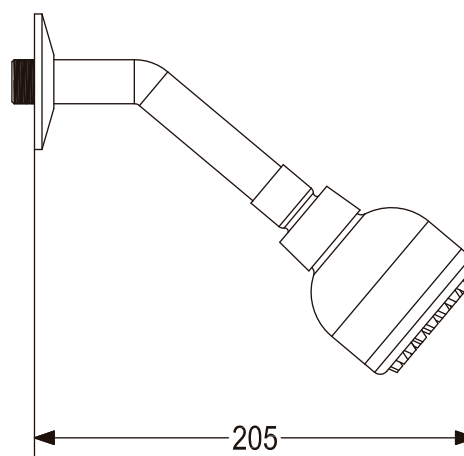
- * Limpiar la grifería con solución de agua y vinagre al 5%. No utilice productos químicos.
- * Al momento de instalar es importante tomar en cuenta el instructivo de instalación a fin de prevenir cualquier daño al producto.
- * Revise detenidamente la garantía al dorso del instructivo de instalación.

DIMENSIONES

VISTA FRONTAL



VISTA LATERAL



Unidades expresadas en mm