

Características

- Porcelana vitrificada
- Taza elongada
- Incluye asiento, tapa y palanca de accionamiento al lado izquierdo, de cromo pulido.
- Instalación de tubería de 12" (305 mm)
- 1,28 gpd (4,8 lpd)
- Trampa con faldón

Tecnología

- La descarga simple por gravedad utiliza la fuerza de gravedad, tanque con diseño de ingeniería de precisión, tazón y trampa para crear efecto de sifón durante la descarga
- Este sistema de descarga exclusivo garantiza un efecto de sifón fuerte y un potente lavado del borde
- La relación 3:2 de la válvula de descarga aprovecha la fuerza natural de gravedad y optimiza el desempeño de la descarga

Instalación


- Instalación de tubería de 12" (305 mm)

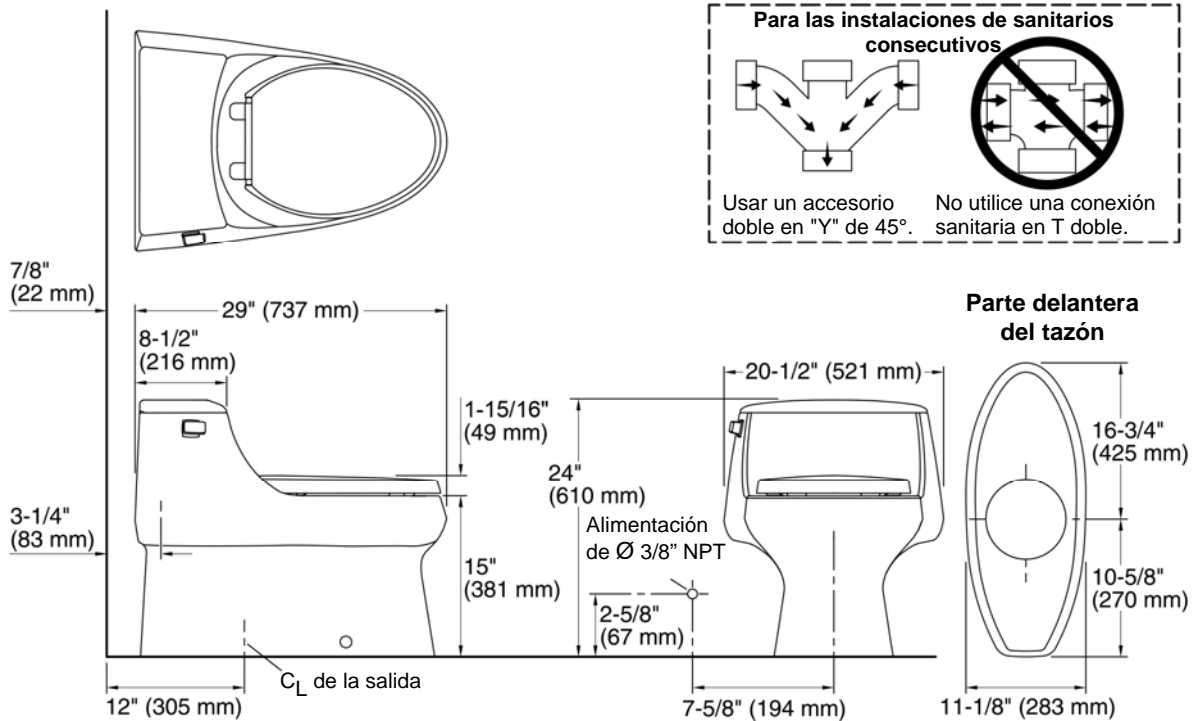


Consulte el sitio web para obtener información detallada de la garantía.

Colores y acabados disponibles

Los azulejos de color son solo para referencia.

| Color | Código | Descripción |
|--|--------|-------------|
|  | 0 | Blanco |



Información técnica

Todas las dimensiones del producto son nominales.

| | |
|-----------------------------------|-----------------------------------|
| Tipo de sanitario: | De una pieza |
| Forma del tazón: | Parte delantera elongada |
| Tipo de descarga: | Chorro de sifón |
| Consumo de agua | |
| Lleno: | 1,28 gpd (4,8 lpd) |
| Tamaño de la superficie del agua: | 11-1/2" x 7" (292 mm x 178 mm) |
| Plantilla: | 1231981-7, requerida, se incluye |

Notas

Instale este producto según la guía de instalación.

Para las instalaciones de sanitarios consecutivos: Usar solamente un accesorio doble en "Y" de 45°.

Features

- Vitreous china
- Elongated bowl
- Includes seat, cover and left-hand polished chrome trip lever
- 12" (305 mm) rough-in
- 1.28 gpm (4.8 lpf)
- Skirted trapway

Technology

- Single-flush gravity uses the force of gravity and a precision-engineered tank, bowl, and trapway to create a siphon during flushing
- This unique flushing system ensures both a strong siphon and a powerful rim wash
- Flush valve's 3:2 ratio harnesses the natural force of gravity and optimizes flush performance

Installation

- 12" (305 mm) rough-in




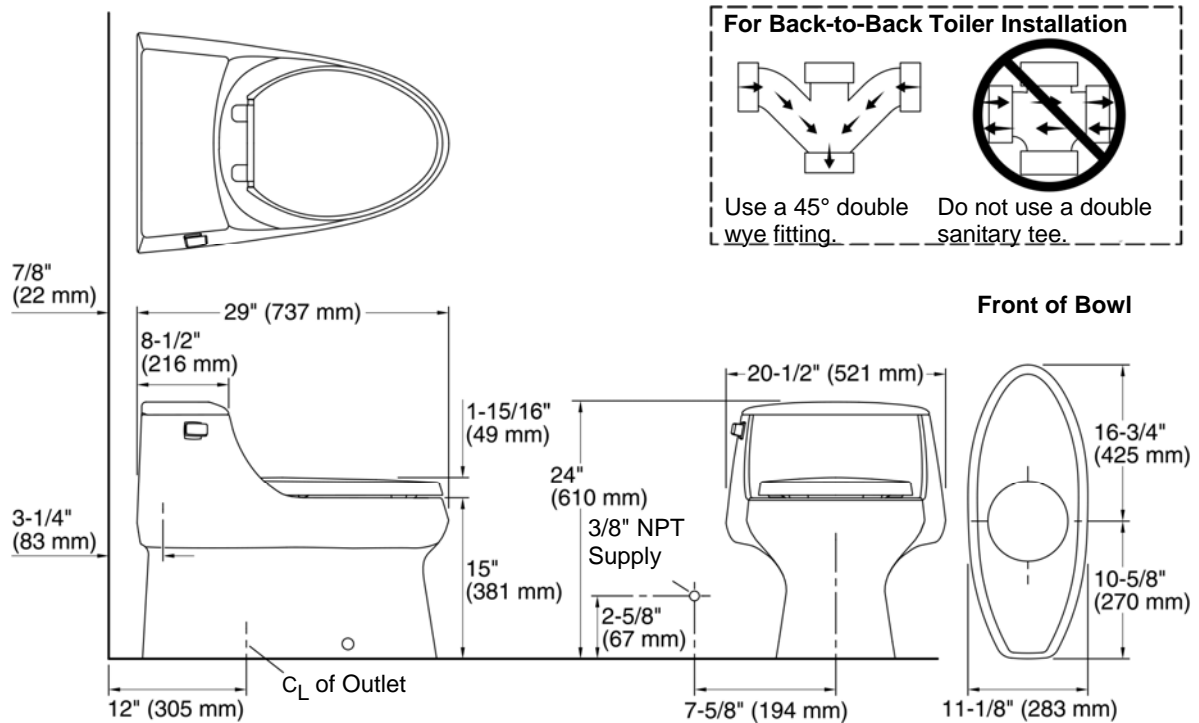
See website for detailed warranty information.

Available Color/Finishes

Color tiles intended for reference only.

| Color | Code | Description |
|-------|------|-------------|
|-------|------|-------------|

| | | |
|--|---|-------|
|  | 0 | White |
|--|---|-------|



Technical Information

All product dimensions are nominal.

Toilet type: One-piece

Bowl shape: Elongated front

Flush type: Siphon jet

Water Consumption

Full: 1.28 gpf (4.8 lpf)

Water surface size: 11-1/2" x 7" (292 mm x 178 mm)

Template: 1231981-7, required, included

Notes

Install this product according to the installation guide.

For back-to-back toilet installations: Use only a 45° double wye fitting.