



## GRUPO DUCHA MONOMANDO TOKIO PLUS



BM -3503

### ESPECIFICACIONES



#### IDENTIFICACIÓN DEL PRODUCTO

- Producto: Grupo Ducha Tokio Plus
- Código de Fábrica: BM-3503
- Marca de Fabricación: BM

#### CARACTERÍSTICAS TÉCNICAS

- Material: Aleación de cobre
- Acabado: Cromo
- Tipo de manilla: Monomando
- Tipo de cartucho: Mezclador cerámico Ø 25mm
- Peso neto: 0.517 Kg

\*Adaptable a instalaciones domésticas y comerciales en lugares donde el agua es considerada potable

#### PRESENTACIÓN

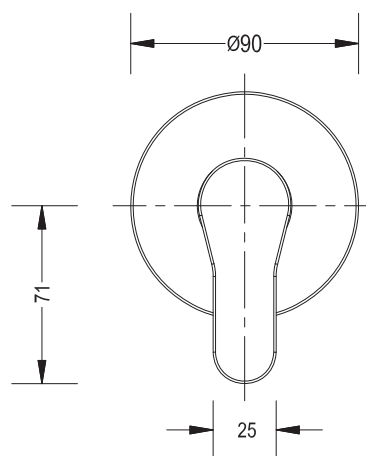
TIPO DE EMPAQUE	DIMENSIONES (L x W x H)	PESO BRUTO
CAJA	7 x 12 x 12.5 cm	0.608 Kg

#### RECOMENDACIONES

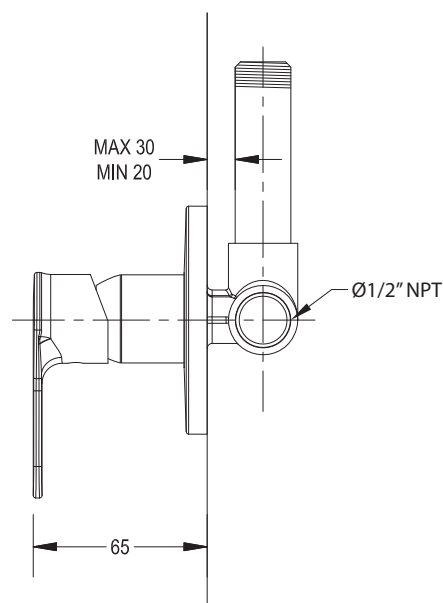
- \* Limpiar la grifería con solución de agua y vinagre al 5%. No utilice productos químicos.
- \* Al momento de instalar es importante tomar en cuenta el instructivo de instalación a fin de prevenir cualquier daño al producto.
- \* Revise detenidamente la garantía al dorso del instructivo de instalación.

### DIMENSIONES

#### VISTA FRONTAL



#### VISTA LATERAL



Unidades expresadas en mm