



# LLAVE DE LAVAMANOS INDIVIDUAL IDEAL MANILLA POMO



BM-C80101

## ESPECIFICACIONES



### IDENTIFICACIÓN DEL PRODUCTO

- Producto: Llave de Lavamanos individual Ideal Manilla Pomo
- Código de Fábrica: BM-C80101
- Marca de Fabricación: BM

### CARACTERÍSTICAS TÉCNICAS

- Material: Aleación de cobre
- Acabado: Cromo
- Tipo de manilla: Individual
- Tipo de cartucho: Cerámico 1/4 vuelta
- Peso neto: 0.280 Kg

\*Adaptable a instalaciones domésticas y comerciales en lugares donde el agua es considerada potable

### INSTALACIÓN

- 1 Orificio     2 Orificios     3 Orificios

### PRESENTACIÓN

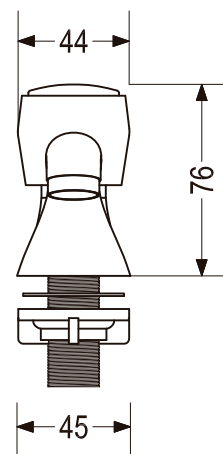
TIPO DE EMPAQUE	DIMENSIONES (Lx W x H)	PESO BRUTO
CAJA	6.5 x 12 x 15 cms	0.400 Kg
40 UNIDADES POR CAJA	31.5 x 50.5 x 36 cms	18 Kg

### RECOMENDACIONES

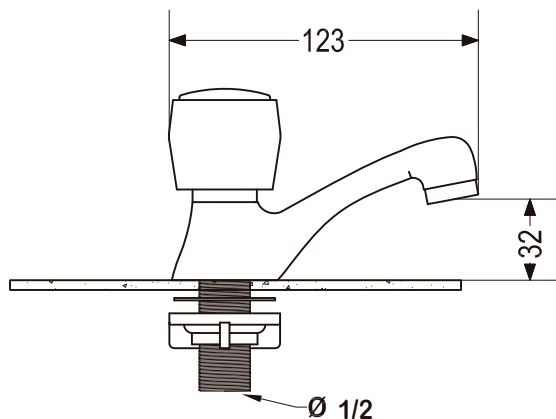
- \* Limpiar la grifería con solución de agua y vinagre al 5%. No utilice productos químicos.
- \* Al momento de instalar es importante tomar en cuenta el instructivo de instalación a fin de prevenir cualquier daño al producto.
- \* Revise detenidamente la garantía al dorso del instructivo de instalación.

## DIMENSIONES

### VISTA FRONTAL



### VISTA LATERAL



Unidades expresadas en mm