



Inodoros Nuevo Wellworth de dos piezas; Cinco V; de ciclón; 4,2 L

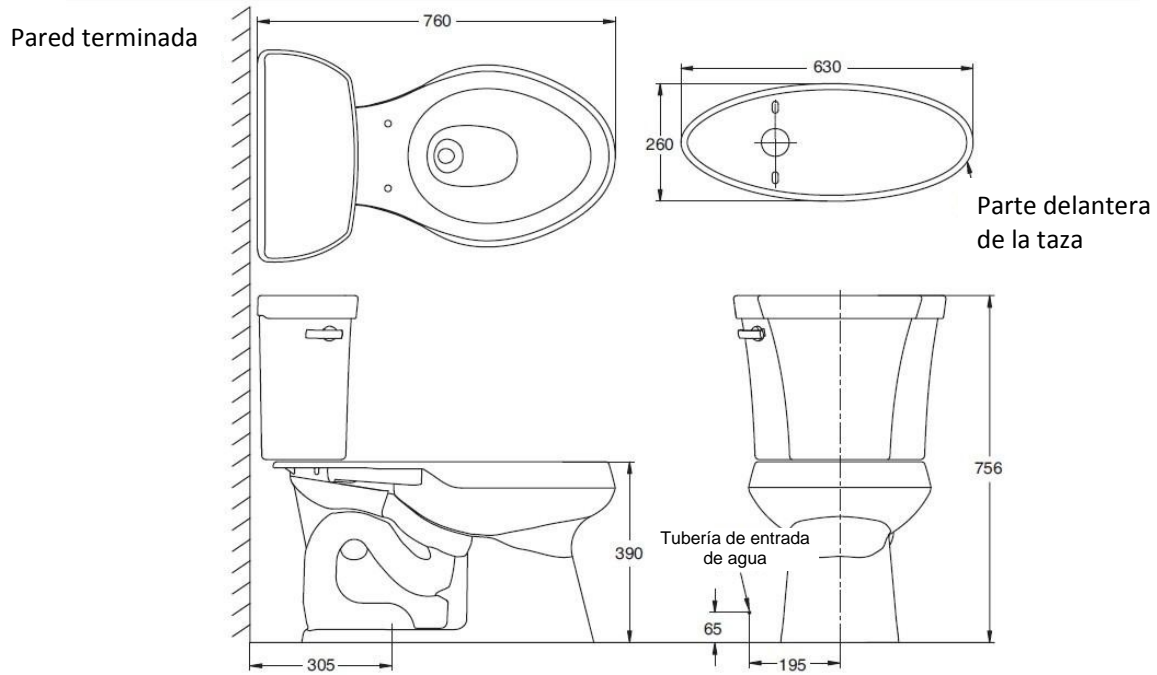
NUEVO WELLWORTH®

K3998LM

Especificaciones del producto:

Modelo	K-3998LM		
Tipo de taza	Alargada		
Dimensiones (longitud x ancho x altura)	760 x 458 x 756 mm		
Altura de la taza	390 mm		
Sistema de descarga	Ciclón Clase V, 4,2 L		
Consumo de agua	4.2 L		
Artículos incluidos	Taza K3982LM-M-0, Ciclón Clase V de 305 mm, Tanque 3984LM Nuevo Wellworth, Ciclón Clase V, de ciclón, 4.2 L		
	K-4653LM Asiento de curva francesa	K-4713LM Asiento de curva francesa de cierre silencioso	
	Accesorios de instalación del tanque, tapa del tanque, tapa del inodoro empernada, palanca de descarga cromada		
Distancia mínima a la pared	305 mm (sifón en S, al centro del tubo de descarga)		
Información adicional	Color(es) disponible(s): blanco (0) exclusivamente		

Plano dimensional: (en mm)



K-3998LM

Kohler Latinoamérica: 1-800-4KOHLER

Kohler Co. se reserva el derecho a efectuar revisiones a las especificaciones de producto sin aviso. Para ver la hoja de especificaciones más actualizada, [visite www.la.kohler.com](http://www.la.kohler.com)



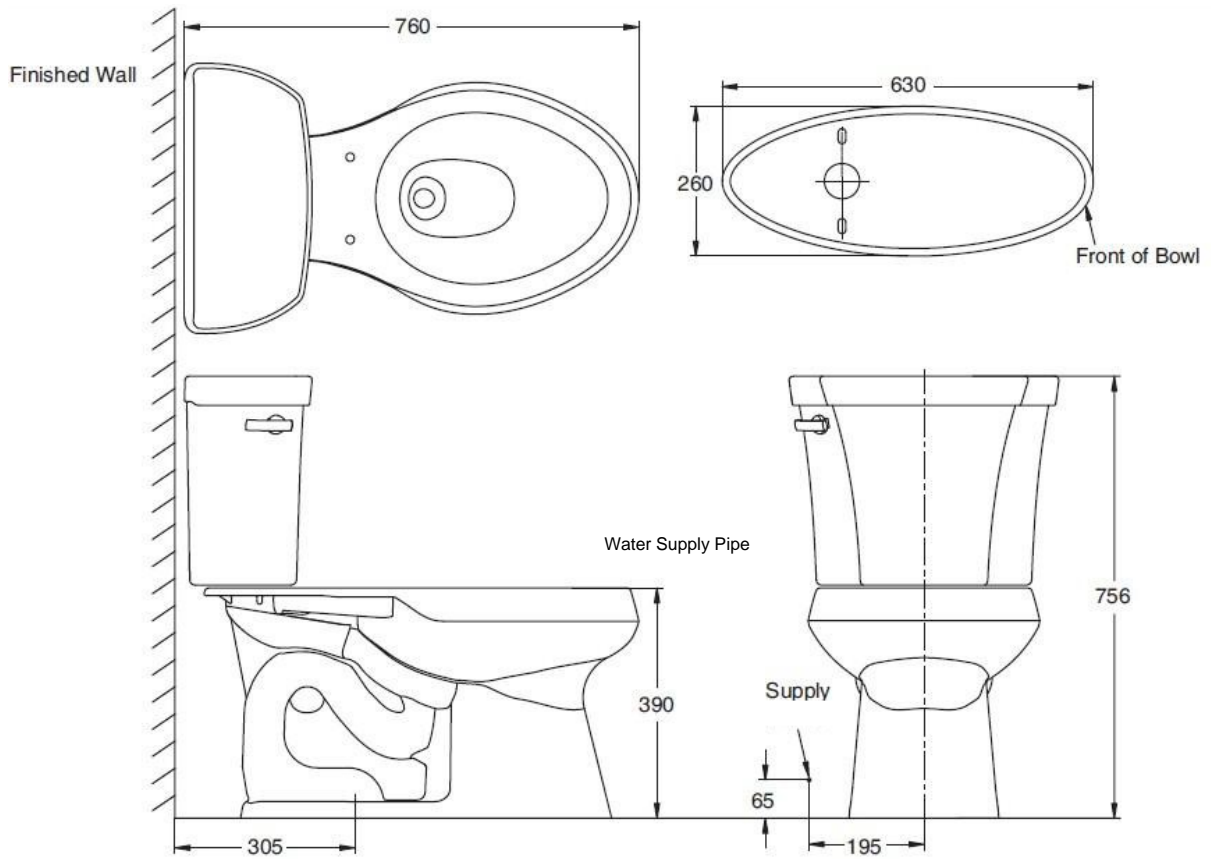
**New Wellworth 4.2 L Five-stage
Cyclone Two-piece Toilets**

**NEW WELLWORTH®
K3998LM**

Product specification:

Model	K-3998LM		
Bowl type	Elongated		
Dimensions (L x W x H)	60 x 458 x 756 mm		
Bowl height	390 mm		
Flush system	4.2 L Five-stage Cyclone		
Water consumption	4.2 L		
Items included	K3982LM-M-0 4.2 L Five-stage Cyclone bowl 305 mm, 3984LM New Wellworth 4.2 L Five-stage Cyclone water tank		
	K-4653LM French Curve toilet seat		K-4713LM French Curve quiet-close toilet seat
	Water tank fittings, water tank cover, bolted cap, chrome plated push button		
Min. rough-in	305 mm for S-trap		
Remarks	Available color(s): white (0) only		

Dimensional drawing: (in mm)



K-3998LM