

Características

- Porcelana vitrificada.
- Montaje bajo cubierta.
- Con rebosadero.
- Incluye montaje con abrazadera 1193643.
- 23-1/4" (591 mm) x 16-1/4" (413 mm)

Componentes

Componentes adicionales incluidos:
Conjunto de la abrazadera del fregadero.




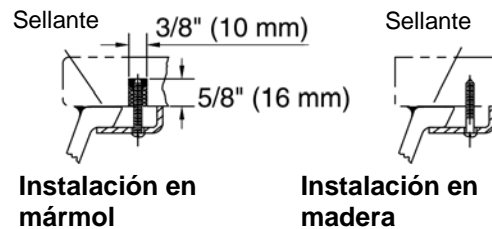
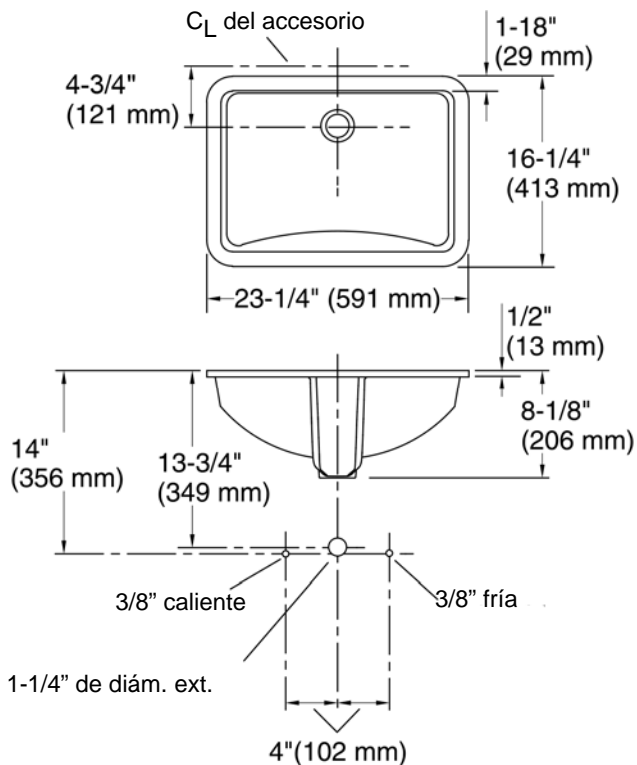
Consulte el sitio web para obtener información detallada de la garantía.

Colores y acabados disponibles

Los azulejos de color son solo para referencia.

Color	Código	Descripción
-------	--------	-------------

	0	Blanco
---	---	--------



Información técnica

Todas las dimensiones del producto son nominales.

Instalación:	Montaje bajo cubierta.
Área del tazón Longitud:	20-7/16" (519 mm)
	Ancho: 13-1/2" (343 mm)
	Profundidad del agua:
	4-5/8" (117 mm)
Orificio de drenaje:	1-3/4" (44 mm)
Plantilla:	1002977-7, requerida, no se incluye

Notas

Instale este producto según la guía de instalación.

El diagrama del producto se basa en el sifón en P K-8998 ajustable con 1" (25 mm) de la parte posterior expuesta.

AVISO: El fabricante o quien corte la encimera debe usar la plantilla del producto actual que se encuentra disponible en www.kohler.com, o bien llamando al 1-800-4KOHLER. Kohler Co. no se responsabiliza por los errores de corte cuando se utiliza la plantilla de recorte incorrecta.

Features

- Vitreous china.
- Under-mount
- With overflow.
- Includes 1193643 clamp assembly.
- 23-1/4" (591 mm) x 16-1/4" (413 mm)




Components

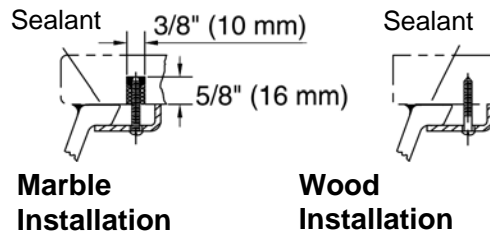
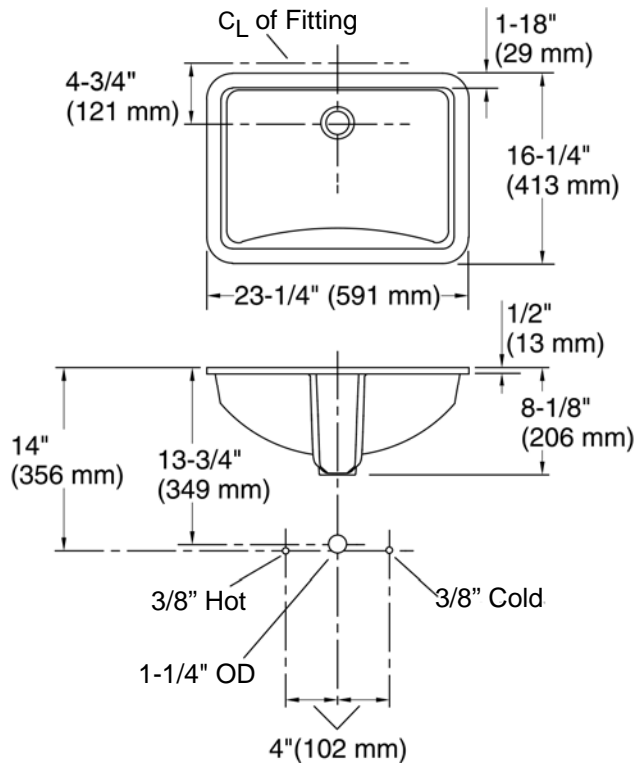
Additional included component/s: Basin Clamp Assembly.

See website for detailed warranty information.

Available Color/Finishes

Color tiles intended for reference only.

Color	Code	Description
	0	White



Technical Information

All product dimensions are nominal.

Installation:	Under-mount
Bowl area	Length: 20-7/16" (519 mm) Width: 13-1/2" (343 mm) Water depth: 4-5/8" (117 mm)
Drain hole:	1-3/4" (44 mm)
Template:	1002977-7, required, not included

Notes

Install this product according to the installation guide.

The product diagram is based on the K-8998 adjustable P-trap with 1" (25 mm) of tailpiece exposed.

NOTICE: Countertop manufacturer or cutter must use the current product template available at www.kohler.com, or by calling 1-800-4KOHLER. Kohler Co. is not responsible for cutout errors when the incorrect cutout template is used.